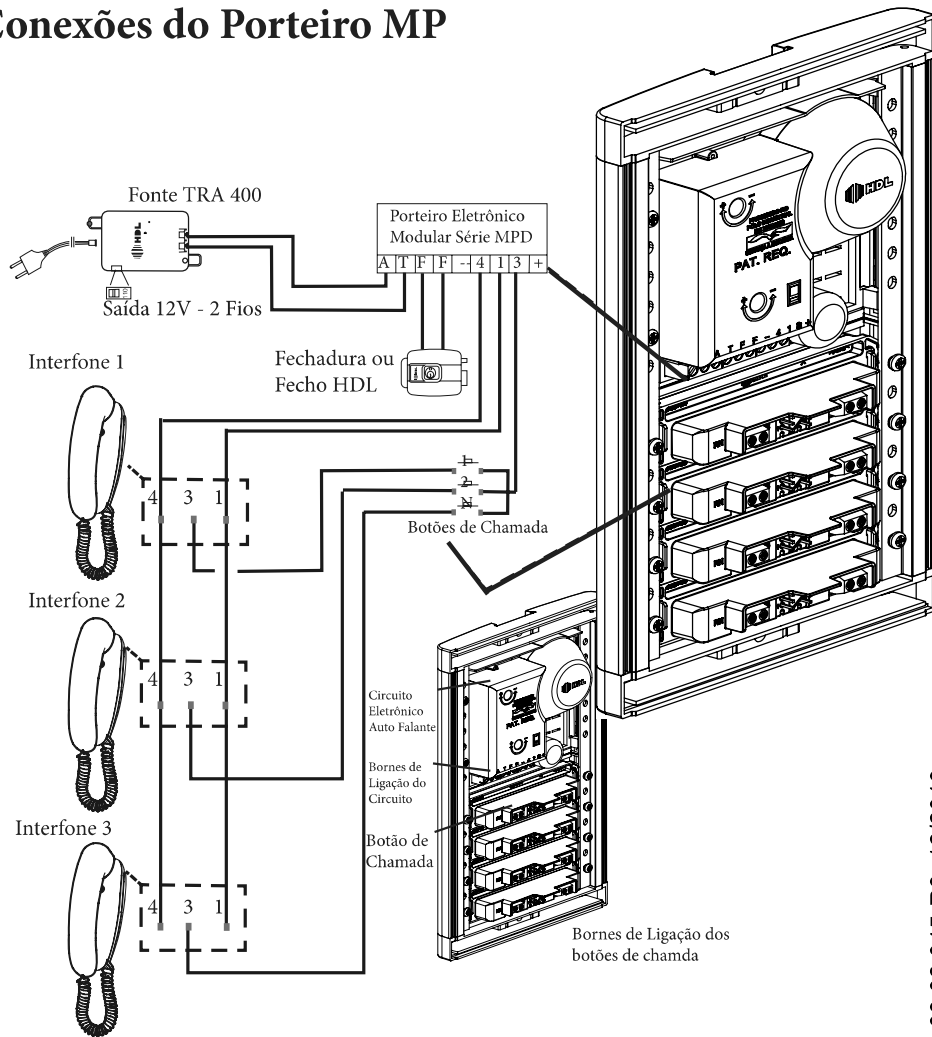


Conexões do Porteiro MP



60.03.02.045-R3 12/2019

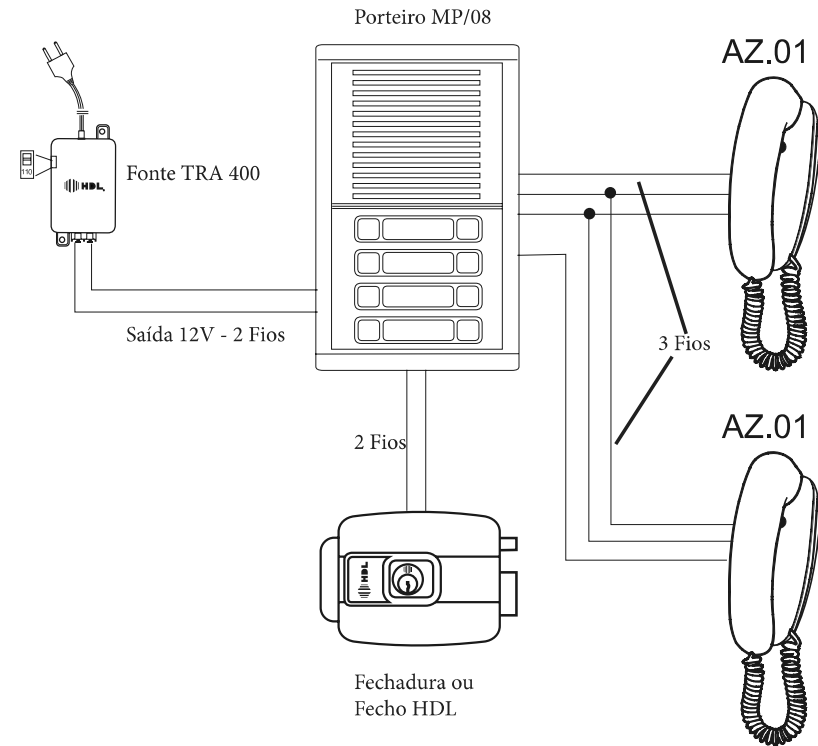
HDL da Amazônia Indústria Eletrônica Ltda.
 Avenida Abiurana, 1.150 - Distrito Industrial
 Manaus - AM - Cep 69075-010 Tel: 0800 11 8008
 CNPJ: 04.034.304/0001-20 - Made in Brazil
 e-mail: sac@legrand.com.br <http://www.hdl.com.br>

PRODUZIDO
 NO POLO INDUSTRIAL
 DE MANAUS

 CONHEÇA A AMAZÔNIA

Porteiro Eletrônico Coletivo

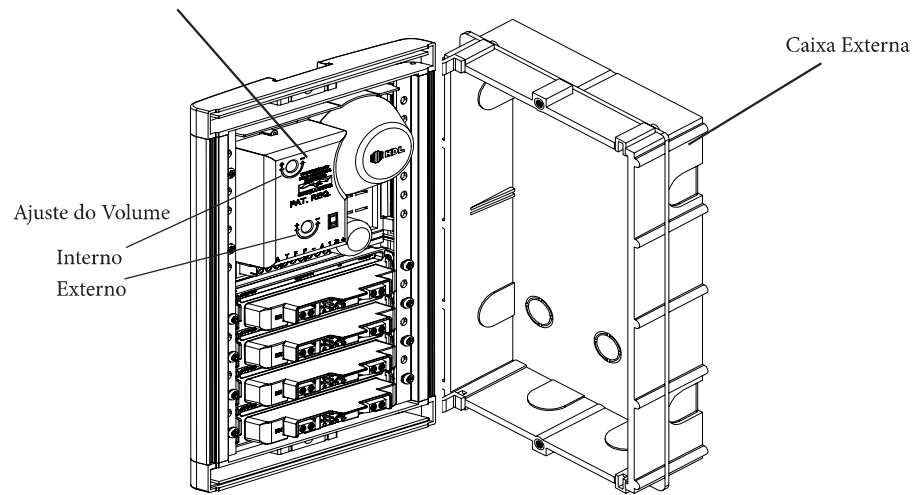
Ligação dos Porteiros Série MP



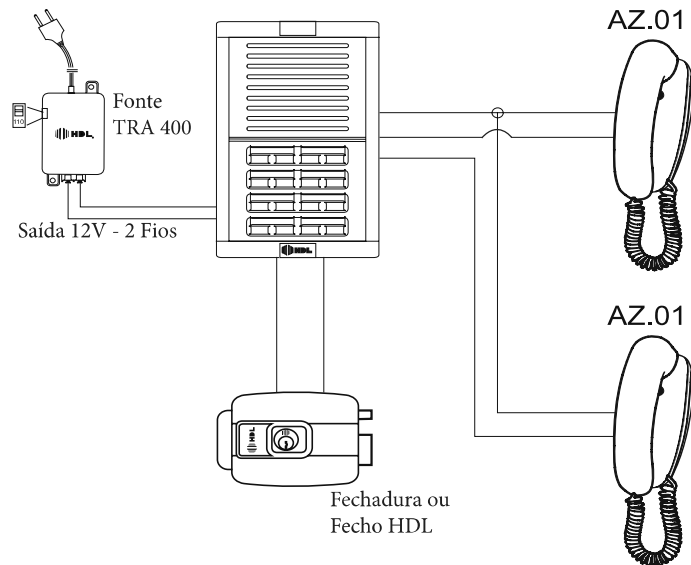
Painel Articulado

Para facilitar o trabalho de instalação, os painéis externos do porteiro MP e módulos expansores são articulados, de forma que, no processo de ligação dos fios, o instalador não precisa segurar o painel com as mãos.

Módulo Amplificador contendo auto-falante, microfone e circuito eletrônico



Ligação dos Porteiros Série MPD



Observação:

A ligação dos porteiros da série MP utiliza três fios para o interfone. O modelo MPD utiliza apenas 2 fios.

