

148 mm

210 mm

Certificado de Garantia:

Esse produto passou por todos os testes de resistência exigidos pelo nosso Controle de Qualidade e encontra-se apto para servi-lo durante muitos anos.

A HDL DA AMAZÔNIA INDÚSTRIA ELETRÔNICA LTDA. assegura ao adquirente deste equipamento, garantia contra defeitos de matéria-prima e de fabricação, por 01 (um) ano, a contar da data de sua aquisição, comprovada mediante apresentação da respectiva Nota Fiscal do revendedor ao consumidor, observando o que segue:

• A garantia acima supra é a única garantia quer expressa, quer implícita, ficando excluídos quaisquer danos ou prejuízos indiretos, tais como (de forma meramente explicativa e não taxativa) lucros cessantes, interrupção de negócios e outros prejuízos pecuniários decorrentes de uso, ou da possibilidade de usar esse aparelho.

• A HDL declara a garantia nula e sem efeito se for constatado por ela, ou pela Assistência Técnica Credenciada que o equipamento sofreu dano causado por uso em desacordo com o manual de instruções, ligação à tensão de rede errada, acidentes (quedas, batidas, etc.), má utilização, instalação inadequada, defeitos decorrentes de influências climáticas (raios, inundações, etc.), sobrecargas na rede elétrica, danos ou prejuízos causados por furto ou vandalismo, e ainda sinais de haver sido violado, ajustado ou consertado por terceiros não autorizados.

• Equipamentos com número de série adulterado ou ilegível também não serão cobertos pela presente garantia.

• Os danos ou defeitos causados por agentes externos e demais peças que se desgastam naturalmente com o uso, ou por outras condições anormais de utilização, em hipótese alguma serão de responsabilidade do fabricante.

• Todos os equipamentos fabricados pela HDL possuem um selo de garantia que não poderá ser violado. A não observância deste item acarretará na perda da garantia do equipamento.

• Os consertos e manutenção do equipamento, dentro da garantia, serão de competência exclusiva da rede de Assistência Técnica Credenciada pela HDL.

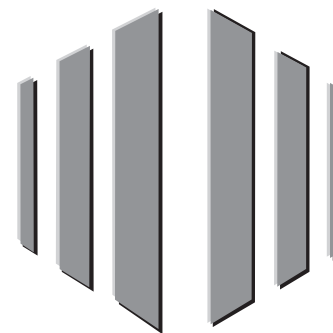
• A Garantia somente terá validade quando o equipamento for apresentado juntamente com a Nota Fiscal de venda ao consumidor.

• As despesas do frete não estão cobertas por esta garantia, sendo de responsabilidade exclusiva do proprietário.

• O proprietário que desejar atendimento domiciliar deverá consultar antecipadamente a rede de Assistência Técnica Credenciada sobre a disponibilidade deste serviço e a taxa de visita cobrada.

Recomendamos que a instalação do equipamento seja efetuada por um profissional qualificado.

Para obter informações referentes à nossa rede de Assistência Técnica Credenciada, entre em contato com um dos nossos atendentes pelo telefone 0800 11 8008 ou acesse nosso site: www.hdl.com.br



Fechaduras PV90

Manual de Instruções



HDL da Amazônia Indústria Eletrônica Ltda.
Avenida Abiurana, 1.150 - Distrito Industrial
Manaus - AM - Cep 69075-010
CNPJ: 04.034.304/0001-20 - Made in Brazil
Fone: 0800 11 8008
e-mail: sac@legrand.com.br
<http://www.hdl.com.br>

PRODUZIDO NO
PÓLO INDUSTRIAL
DE MANAUS

CONHEÇA A AMAZÔNIA

60.03.02.247-R1 - Mai/2018

 **HDL**
Inovação Inteligente

Principais características:

Fechaduras em aço inoxidável com acabamento escovado, o modelo PV90, além de desing atual, oferece excelente resistência à corrosão, e podem ser instaladas em vários tipos de portas. Verifique na embalagem o modelo de sua fechadura e abaixo a aplicação correspondente.

Versões:

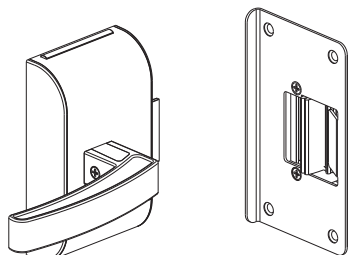
PV90-1R (“B” ou “L”) = Para portas de vidro temperado de uma folha com recorte, de abrir para dentro.
PV90-1RAF (“B” ou “L”) = Para portas de vidro temperado de uma folha com recorte, de abrir para fora.
PV90-2R (“B” ou “L”) = Para portas de vidro temperado de duas folhas com recortes, de abrir para dentro.
PV90-1F (“B” ou “L”) = Para portas de vidro temperado de uma folha com furos, de abrir para dentro.
PV90-1FAF (“B” ou “L”) = Para portas de vidro temperado de uma folha com furos, de abrir para fora.
PV90-2F (“B” ou “L”) = Para portas de vidro temperado de duas folhas com furos, de abrir para dentro.
PV90-FS (“B” ou “L”) = Para portas de madeira, aço ou alumínio de uma folha, de abrir para dentro.

Obs: “B” = Maçaneta tipo “Bola”
“L” = Maçaneta tipo “L”

Composição:

A fechadura PV90 é composta pelo subconjunto da parte móvel e pelo subconjunto da parte fixa. O primeiro deve ser instalado na folha móvel da porta, que possui a maçaneta para a abertura pelo lado interno. O segundo contém o mecanismo de travamento eletromagnético (fecho) e deve ser instalado no batente da porta, no caso das versões para uma folha (PV90-1F, PV90-1R, PV90-1FAF, PV90-1RAF e PV90-FS), ou na folha fixa de vidro nas versões PV90-2F e PV90-2R, sendo diferentes para cada situação, como mostra as figuras à seguir:

Subconjuntos da fechadura para portas com furos e de 1 folha (PV90-1FAF ou PV90-1RAF)

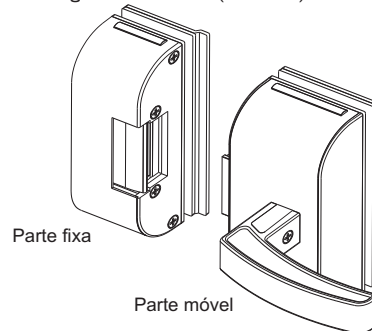


Parte móvel

Parte fixa

Obs.: Maçaneta nas opções tipo “Bola” ou “L”

Subconjuntos da fechadura para portas com rasgos e de 2 folhas (PV90-2R)

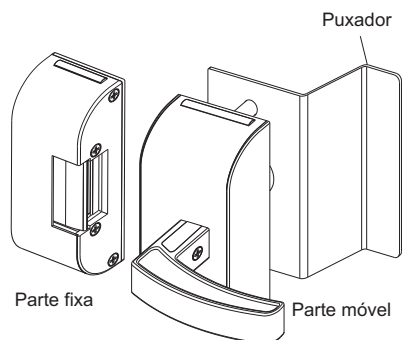


Parte fixa

Parte móvel

Obs.: Maçaneta nas opções tipo “Bola” ou “L”

Subconjuntos fechadura de sobrepor para porta com furos e de 1 folha (PV90-FS)



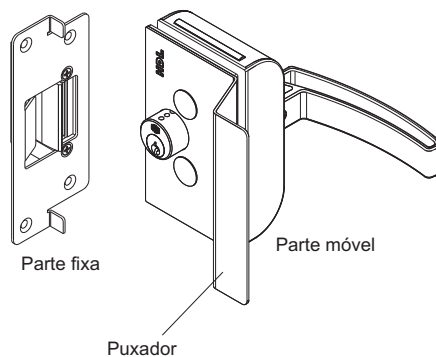
Parte fixa

Parte móvel

Puxador

Obs.: Maçaneta nas opções tipo “Bola” ou “L”

Subconjuntos da fechadura para portas com rasgo e de 1 folha (PV90-1R ou PV90-1RAF)



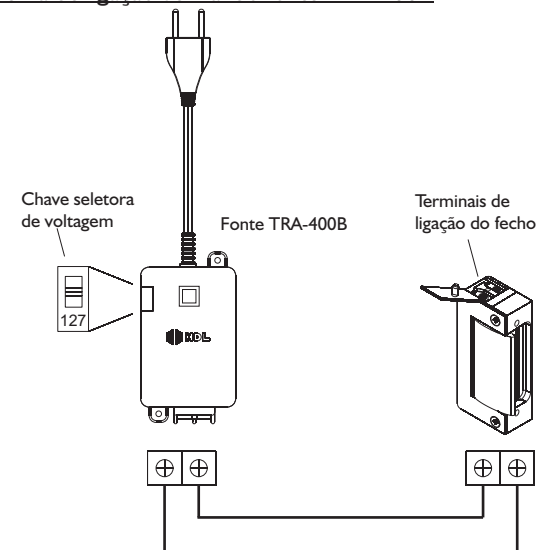
Parte fixa

Parte móvel

Puxador

Obs.: Maçaneta nas opções tipo “Bola” ou “L”

Esquema de ligação utilizando fonte TRA-400B



Na falta de energia:

Pelo lado interno, a porta pode ser aberta através da maçaneta. Pelo lado externo, pode ser acionado com a chave que o acompanha.

Recomendações:

- Verifique o funcionamento da porta onde a fechadura será instalada. Esta deve ser bem nivelada e em perfeitas condições de funcionamento.
- Instrua os usuários sobre o funcionamento do sistema, para que estes possam, por exemplo, ter total conhecimento da memória mecânica, evitando deixar a porta destravada por longo período.
- Dote a porta de sinalização ou aviso sobre a existência e funcionamento de um sistema de “controle de acessos”. Isso pode ser prático e funcional.
- Após a instalação, verifique o nivelamento e posicionamento da lingueta da fechadura e o fecho, certificando-se que este está corretamente posicionado.

Se o sistema não funciona:

Não destrava a porta:

- Verifique as conexões dos terminais do fecho

• Certifique-se que a alimentação e a conexão da fonte de alimentação e se o sistema é compatível (porteiro eletrônico ou vídeo porteiro)

- Selecione a voltagem adequada na chave seletora da fonte de alimentação

A porta não trava:

- Verifique se a botoeira ou tecla de acionamento não está travada. A mesma deve ter o movimento livre.
- Certifique-se que as conexões elétricas estão conforme este manual.

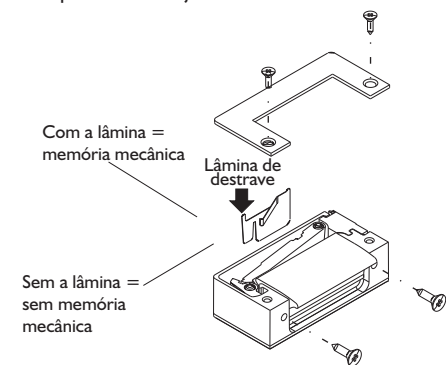
A porta está exigindo força excessiva para abrir ou fechar ou não abre e fecha:

- Verifique o posicionamento da lingueta da fechadura e do fecho. Esta deve ser alinhada e nivelada.

Ajustes:

• Todas as fechaduras PV90 HDL saem de fábrica com a "mola de memória mecânica" que possibilita que a fechadura permaneça destravada mesmo após o acionamento elétrico, ou seja, uma vez energizada, permanece destravada até que a porta seja aberta, travando automaticamente quando esta for fechada.

Sem a "mola de memória mecânica" vista na figura a seguir, a fechadura permite que a porta abra apenas durante o acionamento da botoeira. Para eliminar a memória mecânica, portanto, basta retirar a lâmina, como ilustra a figura a baixo. Para que a mesma seja utilizada novamente basta recolocá-la.



• O fecho também tem ajuste de posição em relação ao afastamento deste em relação à porta, através de dois parafusos, pode ser ajustado em função do alinhamento entre as folhas da porta, como ilustrado na figura a baixo:

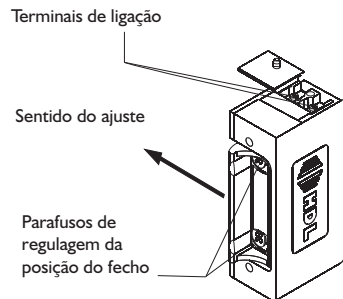


Tabela de bitolas de fios

M	mm ²
0-50	1
50-100	2,0
100-150	2,5

Obs: Tabela válida para fios de cobre e de boa qualidade.

Ligação:

A fechadura pode ser acionada eletricamente de diversas maneiras:

- Através de uma fonte TRA-400 e uma botoeira.
- Através de um porteiro eletrônico ou vídeo porteiro HDL.
- Outros sistemas de acionamento, que energizem a fechadura com 12VAC/0,5 A.

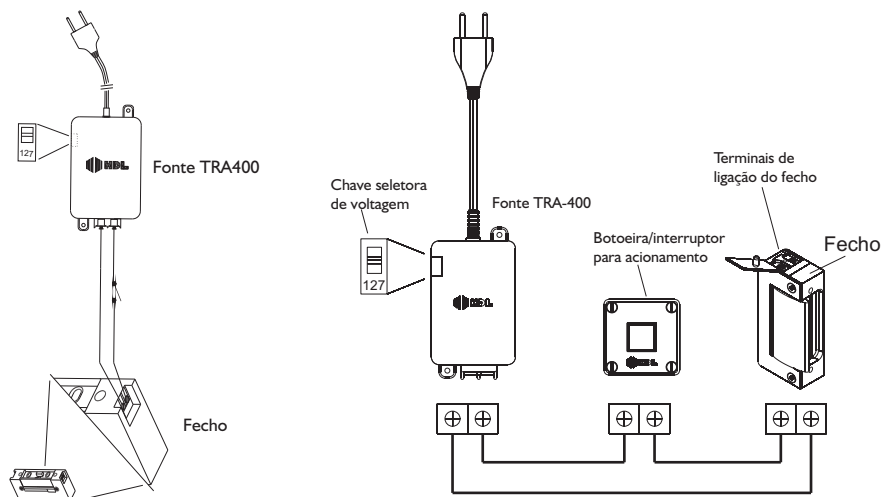
As conexões devem ser feitas nos terminais do fecho, como ilustrado a baixo.

Importante:

• Para a instalação nos porteiros eletrônicos e vídeo porteiro HDL, observe o manual de instruções destes equipamentos.

• A porta, quando fechada, não pode pressionar o mecanismo da parte fixa, a lingueta da fechadura deve ser livre em relação à parte fixa, caso contrário haverá dificuldade no acionamento elétrico.

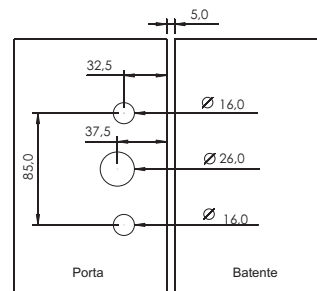
As conexões devem ser feitas nos terminais do fecho, localizado no conjunto da parte fixa, como ilustrado na figura a baixo.



Condições necessárias à instalação:

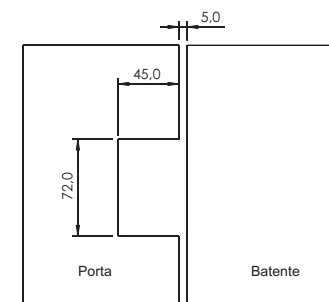
A porta deve conter os furos e recorte necessário para a fixação da fechadura em suas partes, fixa e móvel. Verifique a seguir os furos e recorte necessário e a fechadura correspondentemente indicada para cada situação.

Fechadura PV90-1F/PV90-1F AF



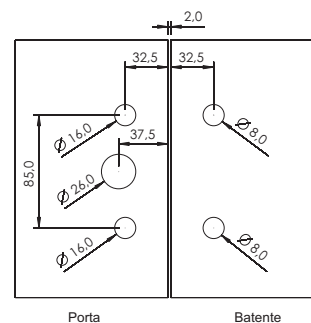
Porta com furo e batente

Fechadura PV90-1R/PV90-1R AF



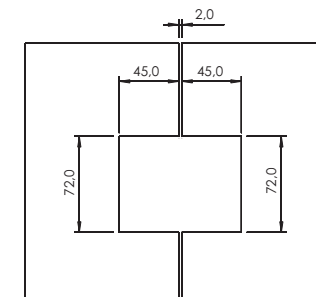
Porta com rasgo e batente

Fechadura de sobrepor PV90-FS



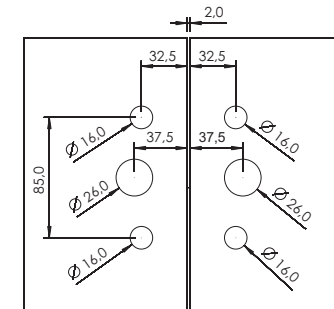
Porta uma folha com furo (sobrepor)

Fechadura PV90-2R



Porta duas folhas com rasgo

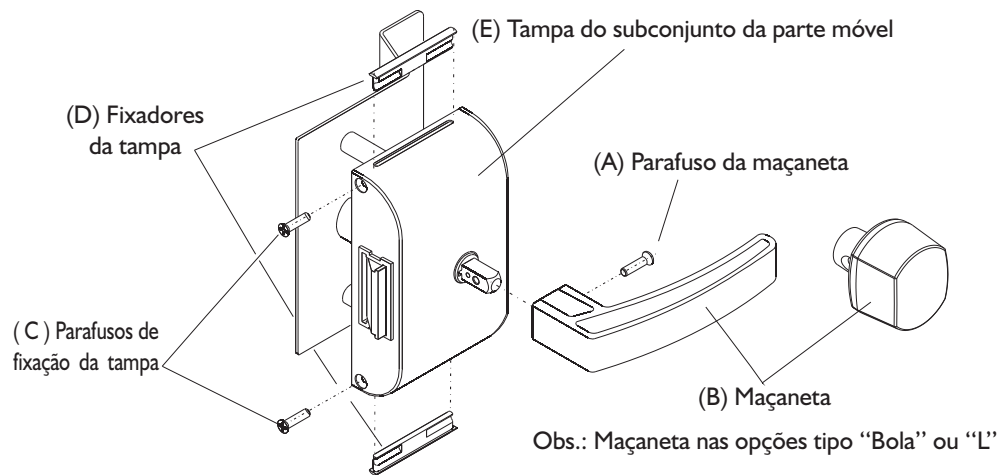
Fechadura PV90-2F



Porta duas folhas com furo

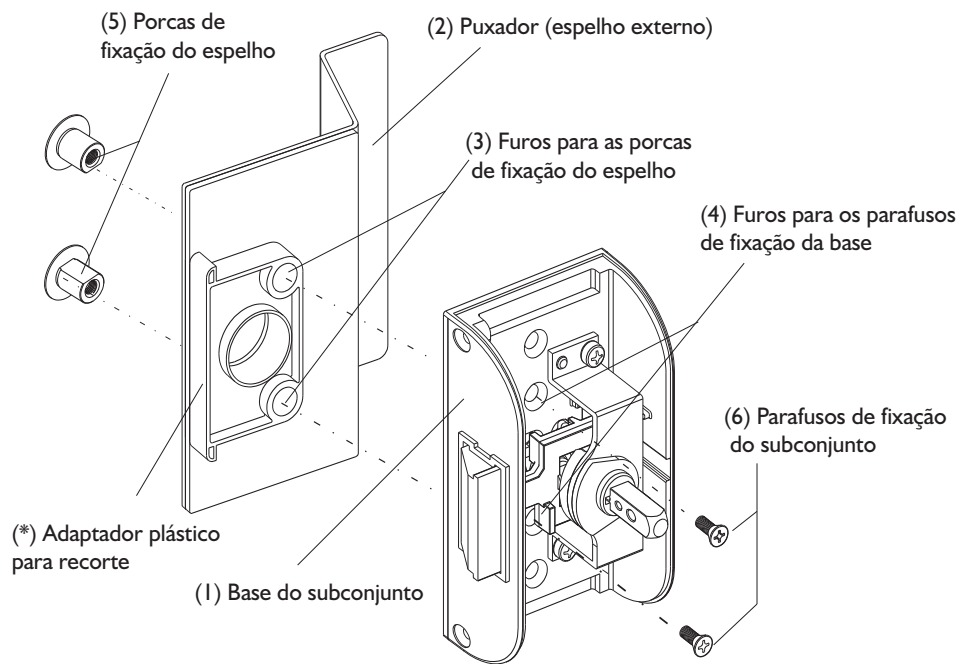
I) Instalação do subconjunto da parte móvel:

I - Acesso à parte interna: Solte o parafuso da maçaneta (A) e retire a maçaneta tipo (B) do subconjunto móvel da fechadura, solte os parafusos de fixação da tampa (C), retire os fixadores da tampa da base (D) e a tampa da base do subconjunto da parte móvel (E).



II - Instalação: Posicione a base subconjunto (1) e o puxador (2) (ou espelho externo) na porta; alinhe os furos da porta com os furos para as porcas de fixação (3) e com os furos para os parafusos de fixação da base (4). Encaixe as porcas de fixação do espelho (ou puxador) (5) e aperte os parafusos de fixação do subconjunto (6). Encaixe novamente a tampa do subconjunto seguindo respectivamente as instruções “E, D, C, B e A”, mencionadas no item anterior.

Nota: Ao instalar as fechaduras PV90-IR, PV90-IR AF e PV90-2R, posicione o adaptador plástico para recortes (*) antes de apertar os parafusos de fixação (6).

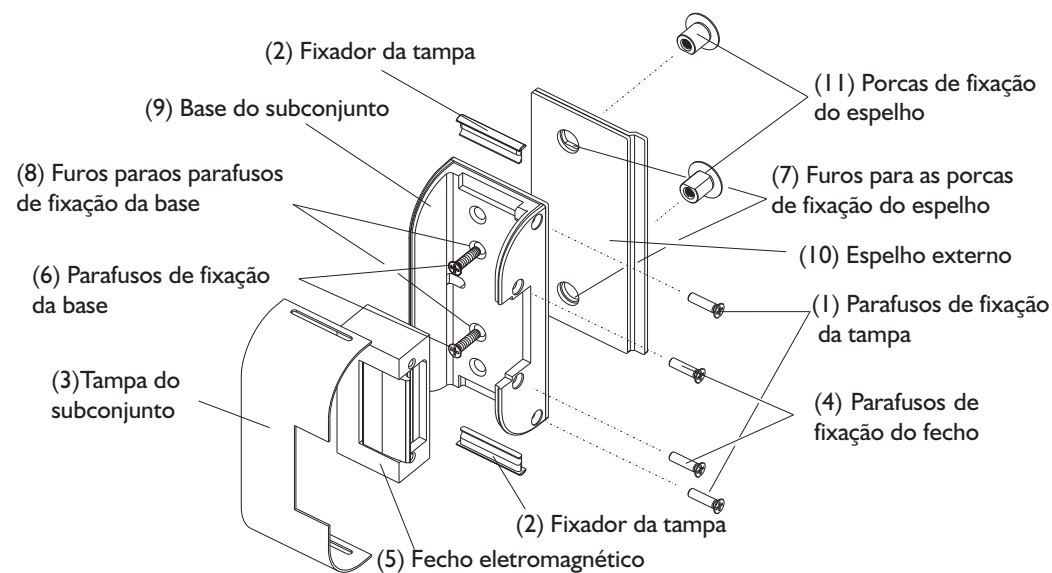


2) Instalação do subconjunto parte fixa:

Fechaduras PV90-2R, PV90-2F e PV90-FS (**o espelho fixo não acompanha a PV90-FS**)

Acesso à parte interna: Retire os parafusos de fixação da tampa (1), o fixador da tampa (2) e em seguida a tampa do subconjunto (3).

Intalação: Retire os parafusos do fecho (4) e em seguida o fecho eletromagnético (5), e solte os parafusos de fixação da base (6). Agora com o subconjunto desmontado, posicione a base do subconjunto (9) e o espelho externo (10) na porta; alinhe os furos da porta com os furos para as porcas de fixação do espelho (7) e com os furos para os parafusos de fixação da base (8). Encaixe as porcas de fixação do espelho (11) e aperte os parafusos de fixação da base (6) e em seguida, recoloca o fecho eletromagnético (5) e trave-o com seus parafusos (4), fixe novamente a tampa do subconjunto (3) e trave-a com o fixador da tampa (2) e os parafusos de fixação da tampa (1).



Fechaduras PV90-IR, PV90-IR AF, PV90-IF e PV90-IF AF:

Com um sistema elétrico já instalado no batente, conecte o cabo de alimentação nos terminais do fecho, como indicado na página 5. Alinhe o fecho com a parte móvel da fechadura, como indicado na página 2 e fixe o fecho com os parafusos auto-atarrachantes.

