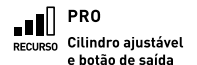


FECHADURA ELETROMECÂNICA SOBREPOR C90 PRO

Cat. No: 90.01.03.171, 90.01.03.136
90.01.03.142



SUMÁRIO	PÁG.
1. CARACTERÍSTICAS	1
2. REFERÊNCIAS E DESCRIÇÕES	1
3. ESPECIFICAÇÕES TÉCNICAS	1
4. COMPOSIÇÃO	2
5. DIMENSÕES	2
6. INFORMAÇÕES LOGÍSTICAS	2
7. INSTALAÇÃO	3
8. CONEXÃO ELÉTRICA	4



1. CARACTERÍSTICAS

Fechadura Eletromecânica do tipo sobrepor, com botão mecânico para abertura (lado interno) e reversível, para aplicação em portas ou portões de madeira / metal fechados (não vazados), com sentido de abertura para dentro ou para fora (direita / esquerda). Cilindro do tipo ajustável, para aplicações em portas/portões de 31 à 87 mm de espessura. Possui dimensões tradicional de mercado. Nas cores e materiais - Preto (Aço) | Cinza (Aço) | INOX. Totalmente compatível com intercomunicadores de Áudio e/ou Vídeo HDL, com acionamento 12V. O Exclusivo sistema de segurança contra destravamento ilícito por impacto denominado SBE (Sistema de bloqueio por esfera) proporciona total segurança. Também há possibilidade de ativar / desativar a função de abertura pelo botão mecânico. Acompanha espelho de Inox para instalação em alvenaria (embutir).

2. REFERÊNCIAS E DESCRIÇÕES

90.01.03.171	C-90 PRO C/ BOTÃO - FECHAD ELET SOBREP REVERSIVEL AJ - INOX
90.01.03.136	C-90 PRO C/ BOTÃO - FECHAD ELET SOBREP REVERSIVEL AJ - CINZA
90.01.03.142	C-90 PRO C/ BOTÃO - FECHAD ELET SOBREP REVERSIVEL AJ - PRETA

3. ESPECIFICAÇÕES TÉCNICAS

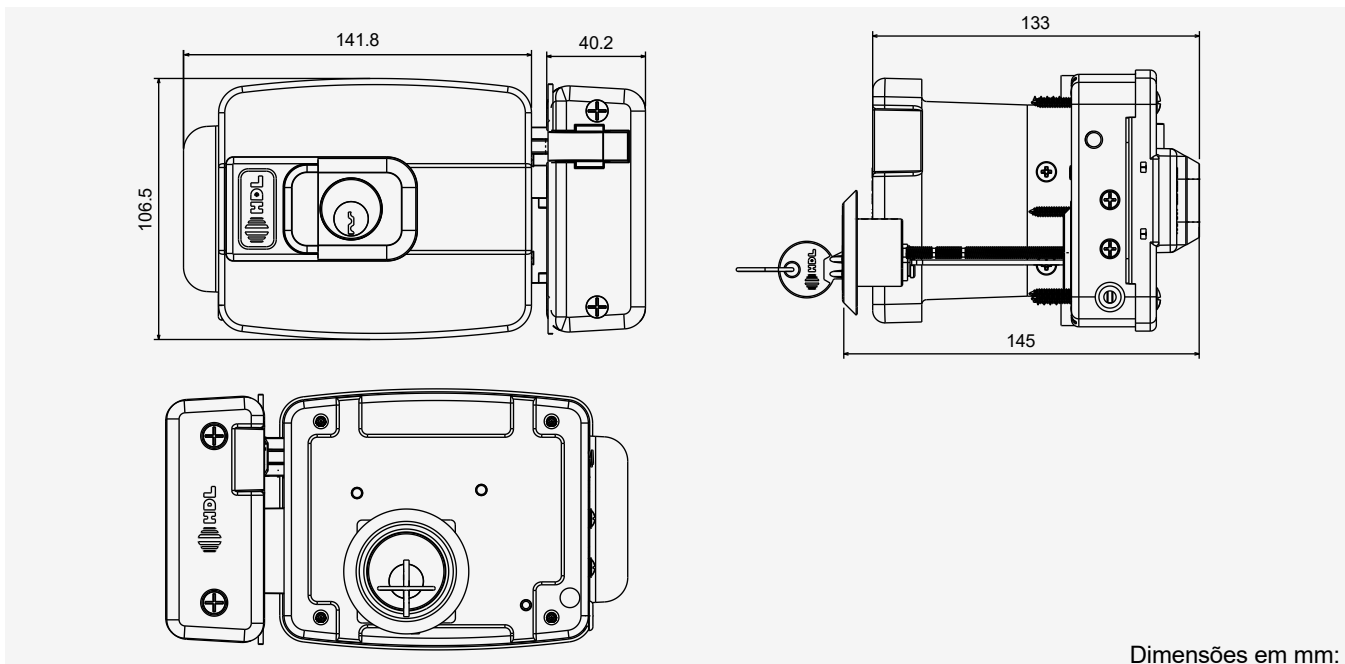
Referência:	90.01.03.171	90.01.03.136	90.01.03.142
Cor:	INOX	CINZA - MUNSELL N3.5	PRETA - RAL 9005
Aplicação:	Recomendada para portas ou Portões, de madeira ou metal fechados. Possui botão mecânico do lado interno, para abertura. Sentido de abertura para dentro ou para fora (esquerda / direita). Sistema Reversível.		
Instalação:	Sobrepor		
Espessura da Porta/Portão:	31 à 87 mm		
Cilindro:	Tipo Austável - 31 à 87 mm		
Material da Fechadura:	INOX, Plásticos (ABS e Nylon)	Aço, Plásticos (ABS e Nylon)	
Material do Cilindro:	Latão		
Material da Chave:	3 Chaves de Latão - Niquelado		
Cilindro Interno:	Nível 2 - Segurança (3 pinos)		
Cilindro Externo:	Nível 5 - Segurança (5 pinos)		
Memória Mecânica:	Destrava no primeiro impulso		
Ajustes:	Pressão da Mola - força de fechamento Sentido da Lingueta Cilindro Ativação / Desativação do botão mecânico de abertura		
Durabilidade Bobina Eletr:	> 50.000 acionamentos		

Durabilidade Lingueta/Eixo:	> 80.000 acionamentos	
Resistência de Tração:	700 N	
Resistência Intemperes: (Névoa Salina)	Grau 4 - 144h	Grau 3 - 72h
Índice de Proteção:	IPX5	
Alimentação:	12 V	
Consumo:	15 W	
Dimensões:	182 (L) x 106 (A) x 145 (P) mm	
Peso:	1,25 Kg	1,3 Kg

4. COMPOSIÇÃO

- Fechadura Elétrica;
- Bocal + suporte plástico (abertura para fora);
- Kit Cilindro Ajustável;
- Kit 3 chaves para abertura;
- Kit Parafusos de Instalação;
- Espelho de Inox para Instalação embutir;
- Manual do Usuário;
- Espelho Acabamento Cilindro;
- Gabarito de Instalação;

5. DIMENSÕES

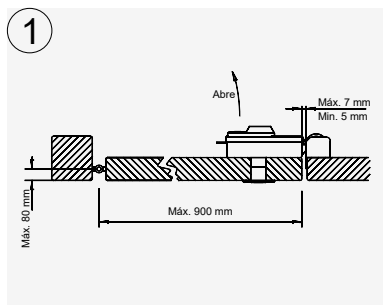


6. INFORMAÇÕES LOGÍSTICAS

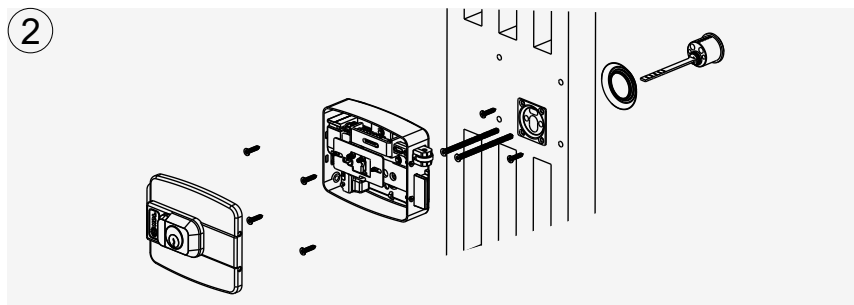
Referência:	90.01.03.171	90.01.03.136	90.01.03.142
Dimensões Embalagem:	170 (L) x 95 (A) x 110 (P) mm		
Peso Bruto:	1,35 Kg	1,4 Kg	
Peso Líquido:	1,25 Kg	1,3 Kg	
EAN:	7896423553673	7896423553680	7896423553697
NCM:	8301.40.00		
Dimensões Embalagem Coletiva :	220 (L) x 125 (A) x 355 (P) mm		
Multiplo de venda:	4		
Peso Bruto (Emb. Coletiva):	5,8 Kg		
Peso Líquido (Emb. Coletiva):	5,5 Kg		
DUN:	17896423553670	17896423553687	17896423553694

7. INSTALAÇÃO

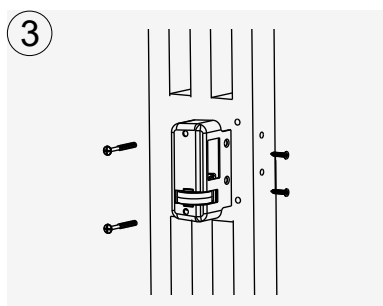
Abaixo uma sequencia básica para instalação do produto, para sentido de abertura para dentro. Maiores informações, consultar manual.



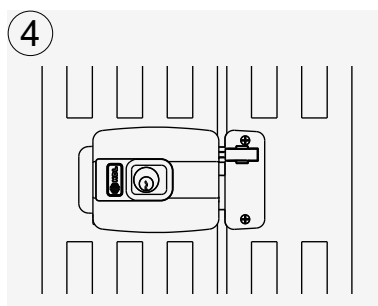
Sentido de abertura.



Instalação do Conjunto Cilindro e da Fechadura.

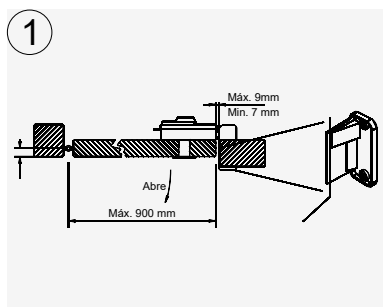


Instalação do bocal.

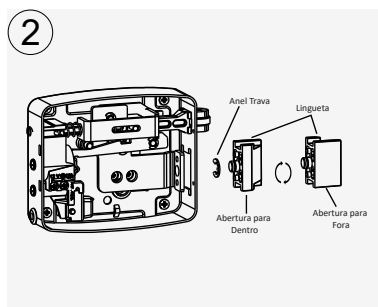


Fechadura Instalada.

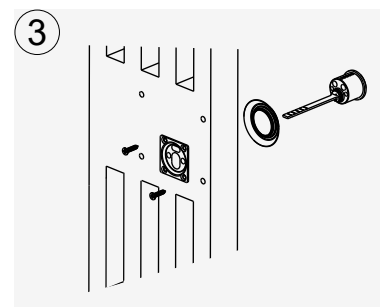
Abaixo uma sequencia básica para instalação do produto, para sentido de abertura para fora. Maiores informações, consultar manual.



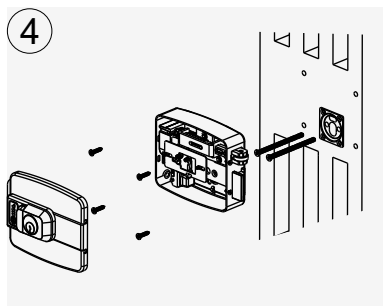
Sentido de abertura.



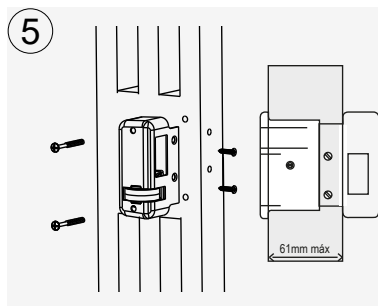
Reversão da Lingueta.



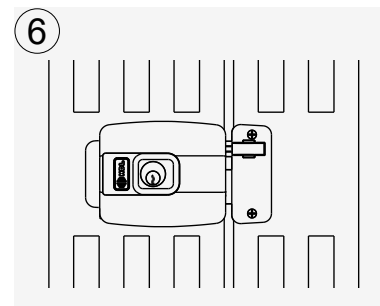
Pré Instalação do Cilindro..



Instalação do Cilindro e Fechadura.

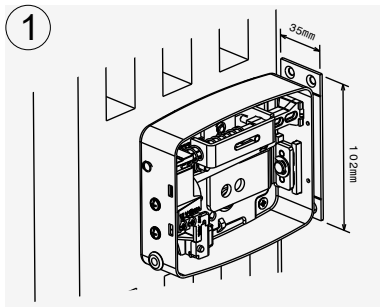


Instalação do bocal e suporte plástico para abertura para fora

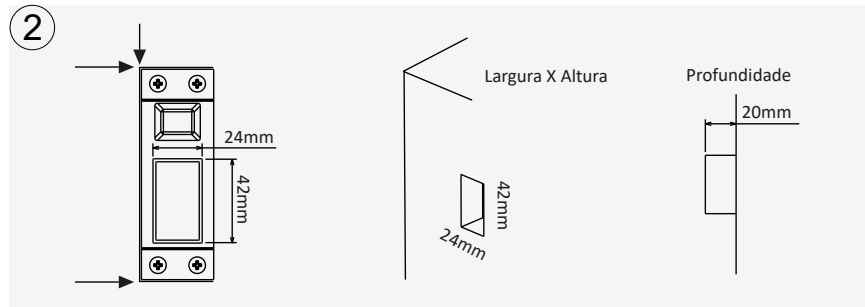


Fechadura Instalada.

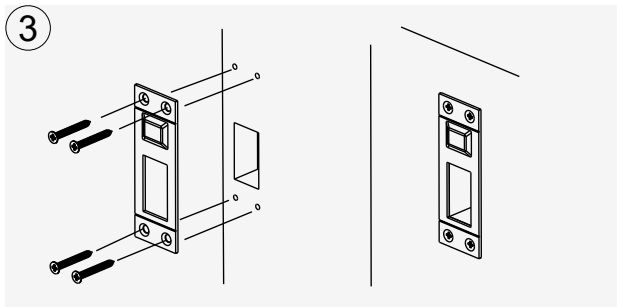
Instalação da fechadura com o espelho Inox de embutir.



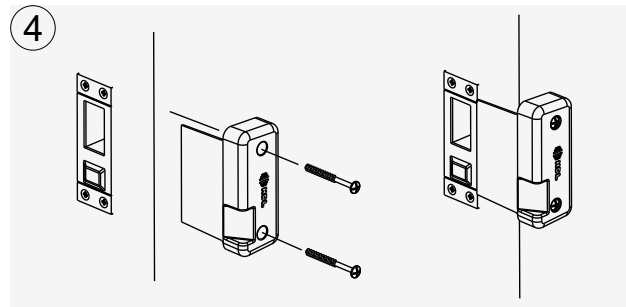
Fechadura Instalada e posicionamento do espelho.



Instalação do espelho e acomodação da lingueta.



Fixação do Espelho



Para portas com abertura para fora o espelho deverá ser alinhado com o batente guia.

8. CONEXÃO ELÉTRICA

Conexão elétrica básica ao produto.

