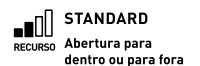


FECHADURA ELETROMECAÂNICA SOBREPOR C90 STANDARD

Cat. No: 90.01.03.128, 90.01.03.129
 90.01.03.141



SUMÁRIO	PÁG.
1. CARACTERÍSTICAS	1
2. REFERÊNCIAS E DESCRIÇÕES	1
3. ESPECIFICAÇÕES TÉCNICAS	1
4. COMPOSIÇÃO	2
5. DIMENSÕES	2
6. INFORMAÇÕES LOGÍSTICAS	2
7. INSTALAÇÃO	3
8. CONEXÃO ELÉTRICA	4



1. CARACTERÍSTICAS

Fechadura Eletromecânica do tipo sobrepor e reversível, para aplicação em portas ou portões de madeira / metal, com sentido de abertura para dentro ou para fora (direita / esquerda).

Cilindro do tipo fixo, para aplicações em portas de 40 mm de espessura.

Possui dimensões tradicional de mercado. Nas cores e materiais - Preto (Aço) | Cinza (Aço) | INOX.

Totalmente compatível com intercomunicadores de Áudio e/ou Vídeo HDL, com acionamento 12V.

O Exclusivo sistema de segurança contra destravamento ilícito por impacto denominado SBE (Sistema de bloqueio por esfera) proporciona total segurança.

2. REFERÊNCIAS E DESCRIÇÕES

90.01.03.128	C-90 STANDARD - FECHAD ELET SOBREP REVERSIVEL FX - INOX
90.01.03.129	C-90 STANDARD - FECHAD ELET SOBREP REVERSIVEL FX - CINZA
90.01.03.141	C-90 STANDARD - FECHAD ELET SOBREP REVERSIVEL FX - PRETA

3. ESPECIFICAÇÕES TÉCNICAS

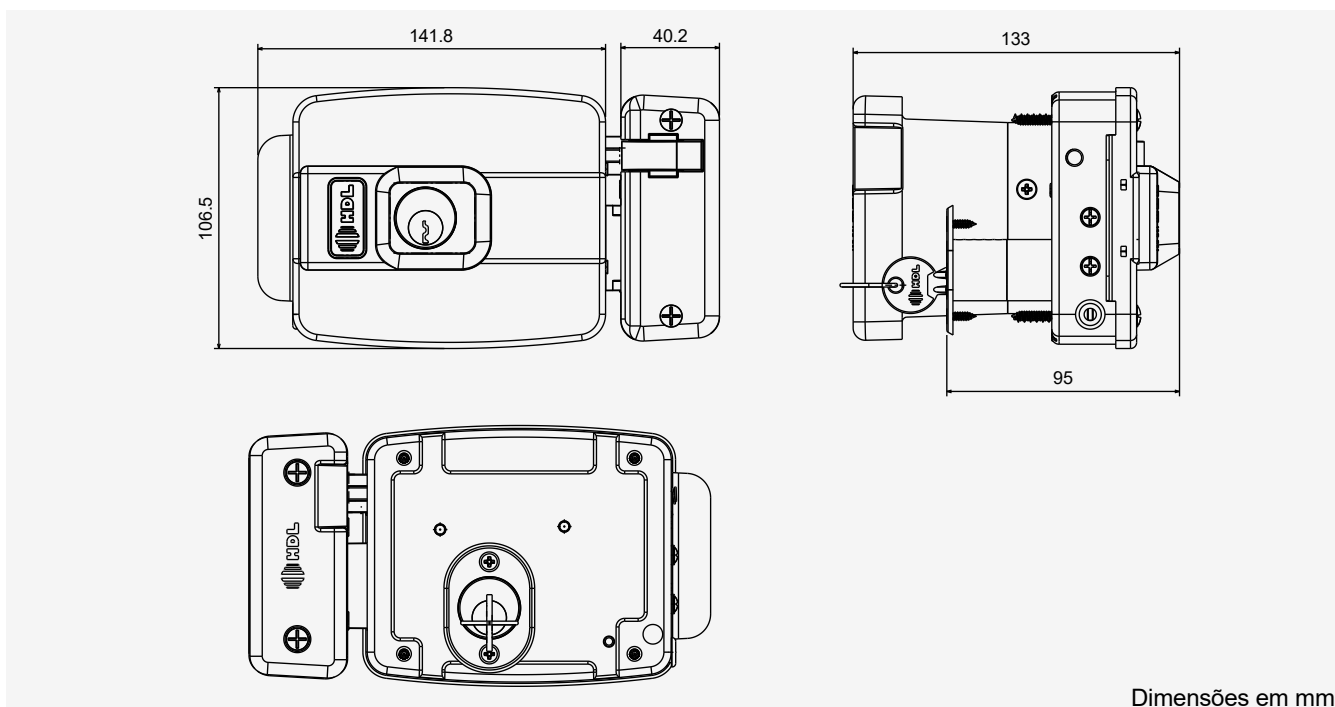
Referência:	90.01.03.128	90.01.03.129	90.01.03.141
Cor:	INOX	CINZA - MUNSELL N3.5	PRETA - RAL 9005
Aplicação:	Portas ou Portões, de madeira ou metal. Abertura para dentro ou para fora (esquerda / direita). Sistema Reversível.		
Instalação:	Sobrepor		
Espessura da Porta/Portão:	40 mm		
Cilindro:	Tipo Fixo - 40 mm		
Material da Fechadura:	INOX, Plásticos (ABS e Nylon)	Aço, Plásticos (ABS e Nylon)	
Material do Cilindro:	Latão		
Material da Chave:	3 Chaves de Latão - Niquelado		
Cilindro Interno:	Nível 2 - Segurança (3 pinos)		
Cilindro Externo:	Nível 5 - Segurança (5 pinos)		
Memória Mecânica:	Destrava no primeiro impulso		
Ajustes:	Pressão da Mola - força de fechamento Sentido da Lingueta		
Durabilidade Bobina Eletr:	> 50.000 acionamentos		
Durabilidade Lingueta/Eixo:	> 80.000 acionamentos		
Resistência de Tração:	700 N		

Resistência Intemperes: (Névoa Salina)	Grau 4 - 144h	Grau 3 - 72h
Índice de Proteção:	IPX5	
Alimentação:	12 V	
Consumo:	15 W	
Dimensões:	182 (L) x 106 (A) x 95 (P) mm	
Peso:	1,35 Kg	1,3 Kg

4. COMPOSIÇÃO

- Fechadura Elétrica;
- Bocal + suporte plástico (abertura para fora);
- Acabamento Plástico do Cilindro;
- Kit 3 chaves para abertura;
- Kit Parafusos de Instalação;
- Manual do Usuário;
- Gabarito de Instalação;

5. DIMENSÕES

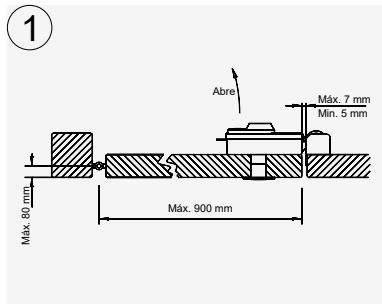


6. INFORMAÇÕES LOGÍSTICAS

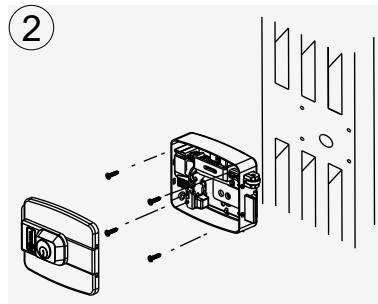
Referência:	90.01.03.128	90.01.03.129	90.01.03.141
Dimensões Embalagem:	170 (L) x 110 (A) x 103 (P) mm		
Peso Bruto:	1,45 Kg	1,4 Kg	
Peso Líquido:	1,35 Kg	1,3 Kg	
EAN:	7896423553642	7896423553659	7896423553666
NCM:	8301.40.00		
Dimensões Embalagem Coletiva :	220 (L) x 125 (A) x 355 (P) mm		
Multiplo de venda:	4		
Peso Bruto (Emb. Coletiva):	5,9 Kg		
Peso Líquido (Emb. Coletiva):	5,8 Kg		
DUN:	17896423553649	17896423553656	17896423553663

7. INSTALAÇÃO

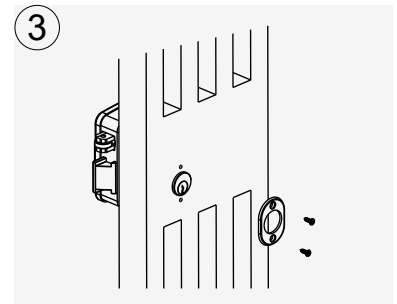
Abaixo uma sequencia básica para instalação do produto, para sentido de abertura para dentro. Maiores informações, consultar manual.



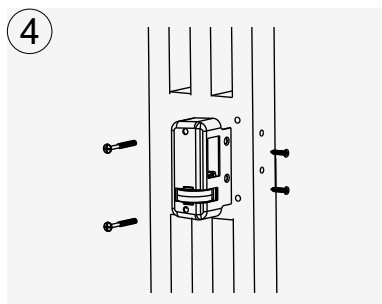
Sentido de abertura.



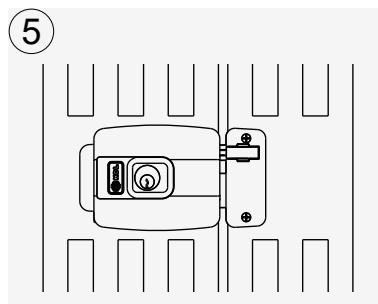
Instalação da fechadura na porta/ portão.



Instalação do acabamento plástico do cilindro

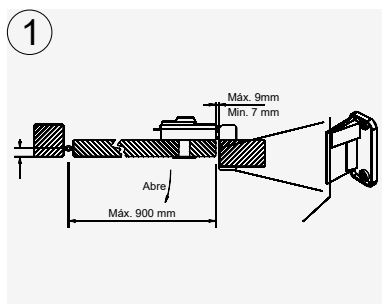


Instalação do bocal.

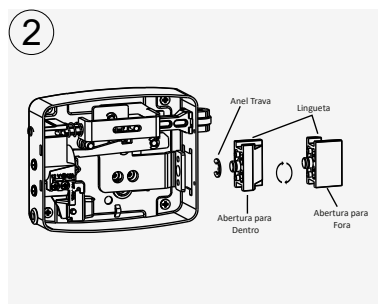


Fechadura Instalada.

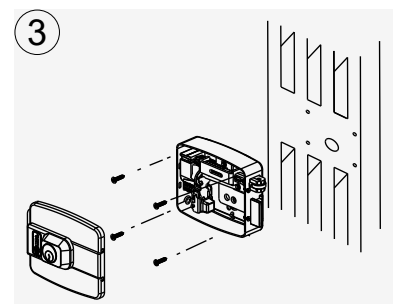
Abaixo uma sequencia básica para instalação do produto, para sentido de abertura para fora. Maiores informações, consultar manual.



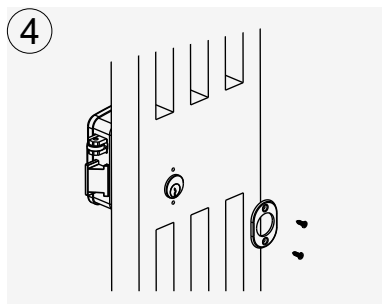
Sentido de abertura.



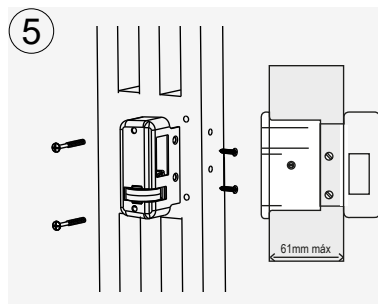
Reversão da Lingueta.



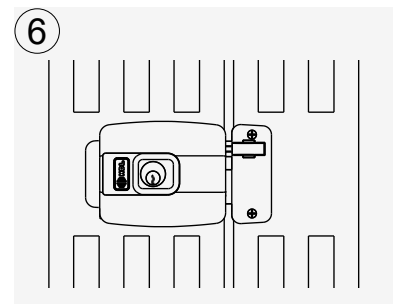
Instalação da fechadura na porta/ portão.



Instalação do acabamento plástico do cilindro



Instalação do bocal e suporte plástico para abertura para fora



Fechadura Instalada.

8. CONEXÃO ELÉTRICA

Conexão elétrica básica ao produto.

