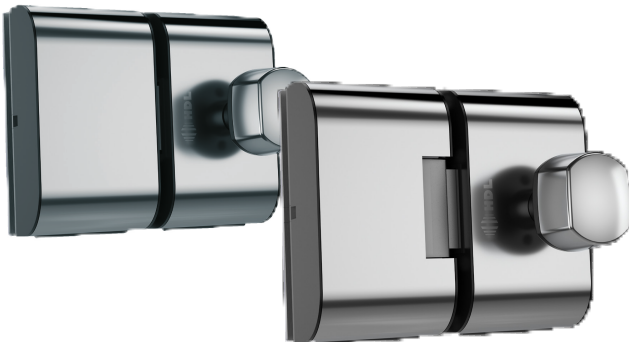


FECHADURA ELÉTRICA PORTA DE VIDRO PV90 - 2 FOLHAS

Cat. No: 90.01.03.102, 90.01.03.103



SUMÁRIO	PÁG.
1. CARACTERÍSTICAS	1
2. REFERÊNCIAS E DESCRIÇÕES	1
3. ESPECIFICAÇÕES TÉCNICAS	1
4. COMPOSIÇÃO	2
5. DIMENSÕES	2
6. INFORMAÇÕES LOGÍSTICAS	2
7. INSTALAÇÃO	3
8. CONEXÃO ELÉTRICA	4

1. CARACTERÍSTICAS

Fechaduras elétricas desenvolvidas para aplicação exclusiva em portas de vidro temperado de duas e sentido de abertura para dentro ou para fora (conforme referência adquirida), com furos ou recortes para sua fixação.

Fabricadas em aço inox, oferecem alta durabilidade e resistência à corrosão. Acompanham maçaneta nos modelos Tipo Bola para acionamento interno, além de cilindro externo e acionamento elétrico integrado.

Totalmente compatíveis com intercomunicadores HDL de áudio e/ou vídeo que operem com tensão de 12 V.

O fecho possui memória mecânica, que garante o destrave no primeiro impulso, proporcionando praticidade e segurança ao usuário.

2. REFERÊNCIAS E DESCRIÇÕES

90.01.03.102	FECH PV90 2FOLHAS- FURO E RASGO - INOX - MACA BOLA (AD)
90.01.03.103	FECH PV90 2FOLHAS-FURO E RASGO - INOX - MACA BOLA (AF)

3. ESPECIFICAÇÕES TÉCNICAS

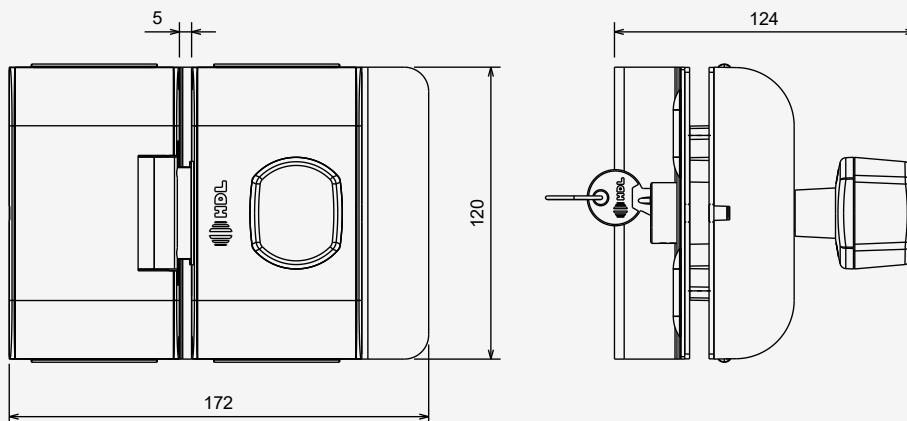
Referência:	90.01.03.102	90.01.03.103
Cor:	INOX	
Aplicação:	Para Portas de Vidro Temperado de duas folhas que estejam preparadas com furos ou recortes para a sua fixação (furos e recortes padrões de mercado) .	
Instalação:	Porta de Vidro 2 Folhas Recorte ou Furo	
Sentido de Abertura:	Para Dentro	Para Fora
Material da Fechadura:	INOX, Zinco Alloy, Plástico ABS	
Memória Mecânica:	Sim - Possibilidade de remoção da memória mecânica	
Ajustes:	Recorte ou Furo Ajuste do Trinco do fecho até 3mm	
Maçaneta:	Tipo "Bola"	
Durabilidade Bobina Eletr:	> 50.000 acionamentos	
Resistência de Tração:	300 N (Fecho)	
Resistência Intemperes: (Névoa Salina)	Grau 4 - 144h	
Índice de Proteção:	IPX4	
Alimentação:	12 V	
Consumo:	15 W	
Dimensões:	172 (L) x 120 (A) x 124 (P)	
Peso:	1,3 Kg	

4. COMPOSIÇÃO

- Fechadura;
- Bocal Fixo com fecho elétrico;
- Espelho de Instalação;
- Manual de Instruções;
- Kit de Fixação;
- Maçaneta (de acordo com a referência);
- Kit de Chaves;

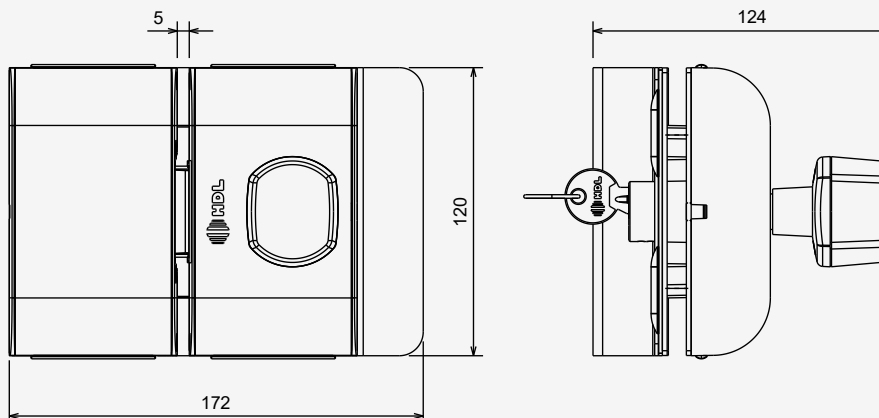
5. DIMENSÕES

90.01.03.102



Dimensões em mm:

90.01.03.103



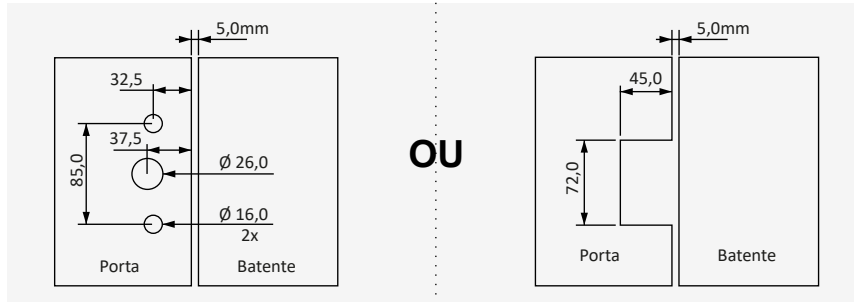
Dimensões em mm:

6. INFORMAÇÕES LOGÍSTICAS

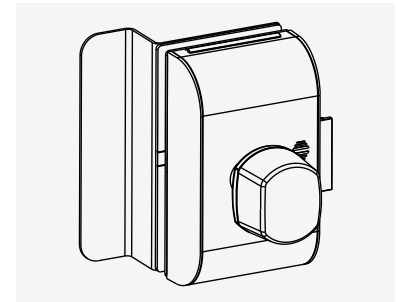
Referência:	90.01.03.102	90.01.03.103
Dimensões Embalagem:	227 (L) x 87 (A) x 148 (P) mm	
Peso Bruto:	1,5 Kg	
Peso Líquido:	1,4 Kg	
EAN:	7896423553741	7896423553758
NCM:	8301.40.00	
Dimensões Embalagem Coletiva :	313 (L) x 190 (A) x 235 (P) mm	
Multiplo de venda:	4	
Peso Bruto (Emb. Coletiva):	6,4 Kg	
Peso Líquido (Emb. Coletiva):	6,1 Kg	
DUN:	17896423553748	17896423553755

7. INSTALAÇÃO

Abaixo uma ilustração básica da instalação do produto (conforme referência). Maiores informações, consultar o manual.



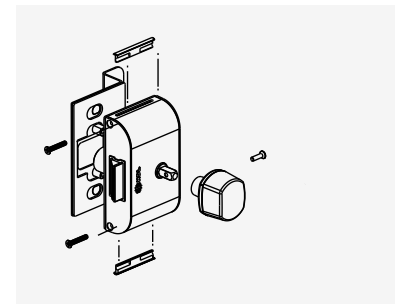
Tipo de porta de vidro - furo ou recorte (1 folha)



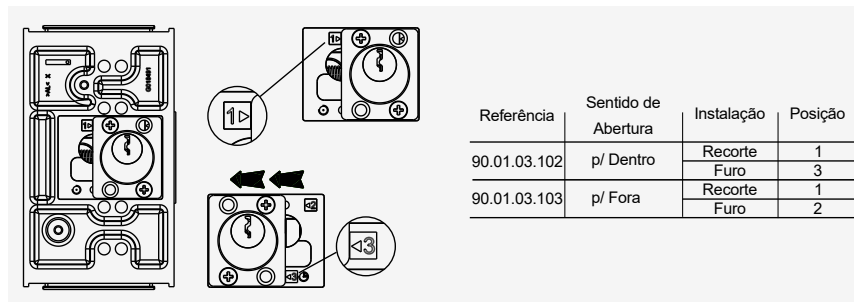
Parte Móvel



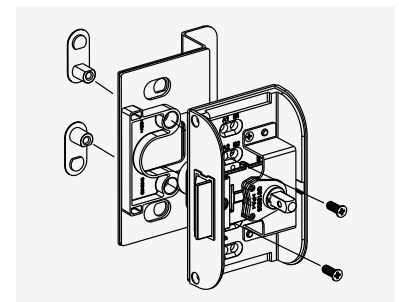
Parte Fixa - De acordo com a referência e sentido de abertura.



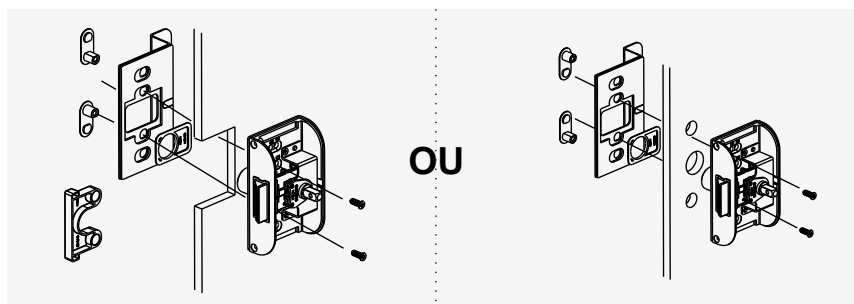
Acesso parte móvel.



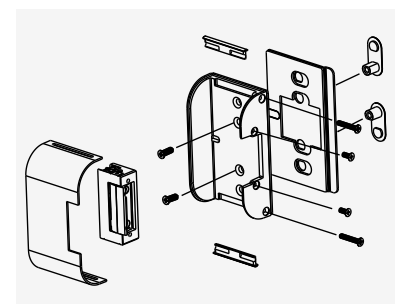
Posição do Cilindro, conforme tipo de porta (furo ou recorte) e sentido de abertura.



Posicionamento Parte Móvel.



Instalação da parte móvel - conforme tipo de porta.



Acesso da parte fixa (2 Folhas).



Instalação da parte fixa (de acordo com referência e sentido de abertura).

8. CONEXÃO ELÉTRICA

Conexão elétrica básica ao produto.

