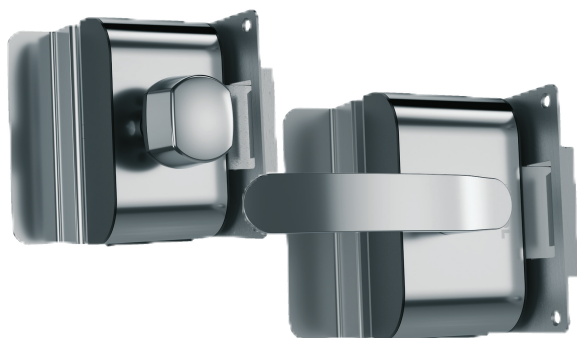


FECHADURA ELÉTRICA PORTA DE VIDRO PV90 - 1 FOLHA

Cat. No: 90.01.03.101, 90.01.03.104



SUMÁRIO	PÁG.
1. CARACTERÍSTICAS	1
2. REFERÊNCIAS E DESCRIÇÕES	1
3. ESPECIFICAÇÕES TÉCNICAS	1
4. COMPOSIÇÃO	2
5. DIMENSÕES	2
6. INFORMAÇÕES LOGÍSTICAS	2
7. INSTALAÇÃO	3
8. CONEXÃO ELÉTRICA	4

1. CARACTERÍSTICAS

Fechaduras elétricas desenvolvidas para aplicação exclusiva em portas de vidro temperado de uma folha e sentido de abertura para dentro ou para fora, com furos ou recortes para sua fixação.

O produto permite instalação em portas com abertura para dentro ou para fora, graças ao sistema reversível que facilita a adaptação conforme a necessidade do ambiente.

Fabricadas em aço inox, oferecem alta durabilidade e resistência à corrosão. Acompanham maçaneta nos modelos Tipo Bola ou Tipo L (conforme a referência adquirida) para acionamento interno, além de cilindro externo e acionamento elétrico integrado.

Totalmente compatíveis com intercomunicadores HDL de áudio e/ou vídeo que operem com tensão de 12 V.

O fecho possui memória mecânica, que garante o destrave no primeiro impulso, proporcionando praticidade e segurança ao usuário.

2. REFERÊNCIAS E DESCRIÇÕES

90.01.03.101	FECH PV90 1FOLHA-FURO E RASGO - INOX - MACA BOLA (AD e AF)
90.01.03.104	FECH PV90 1FOLHA-FURO E RASGO - INOX - MACA L (AD e AF)

3. ESPECIFICAÇÕES TÉCNICAS

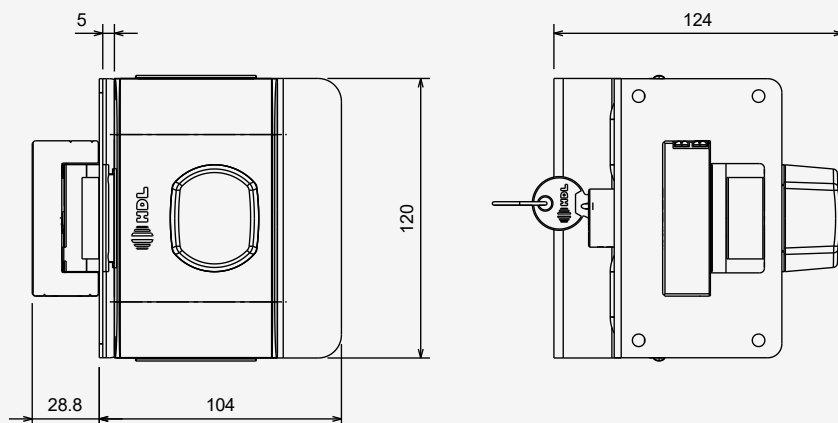
Referência:	90.01.03.101	90.01.03.104
Cor:	INOX	
Aplicação:	Para Portas de Vidro Temperado de uma folha que estejam preparadas com furos ou recortes para a sua fixação (furos e recortes padrões de mercado) e tenham sentido de abertura para dentro ou para fora (sistema reversível).	
Instalação:	Porta de Vidro 1 Folha Recorte ou Furo Abertura para Dentro ou Fora (Reversível)	
Material da Fechadura:	INOX, Zinco Alloy, Plástico ABS	
Memória Mecânica:	Sim - Possibilidade de remoção da memória mecânica	
Ajustes:	Recorte ou Furo Ajuste do Trinco do fecho até 3mm	
Maçaneta:	Tipo "Bola"	Tipo "L"
Durabilidade Bobina Eletr:	> 50.000 acionamentos	
Resistência de Tração:	300 N (Fecho)	
Resistência Intemperes: (Névoa Salina)	Grau 4 - 144h	
Índice de Proteção:	IPX4	
Alimentação:	12 V	
Consumo:	15 W	
Dimensões:	132 (L) x 120 (A) x 124 (P) mm	132 (L) x 120 (A) x 122 (P) mm
Peso:	1,3 Kg	

4. COMPOSIÇÃO

- Fechadura;
- Fecho Elétrico;
- Espelho de Instalação;
- Manual de Instruções;
- Kit de Fixação;
- Maçaneta (de acordo com a referência);
- Kit de Chaves;

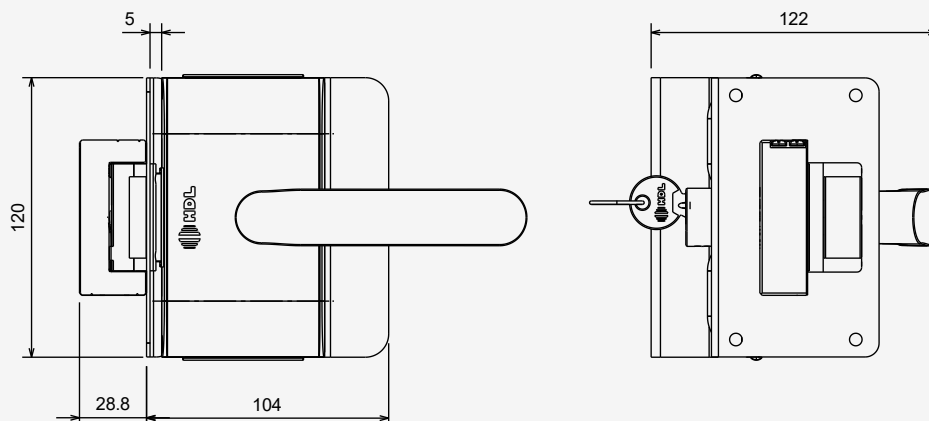
5. DIMENSÕES

90.01.03.101



Dimensões em mm:

90.01.03.104



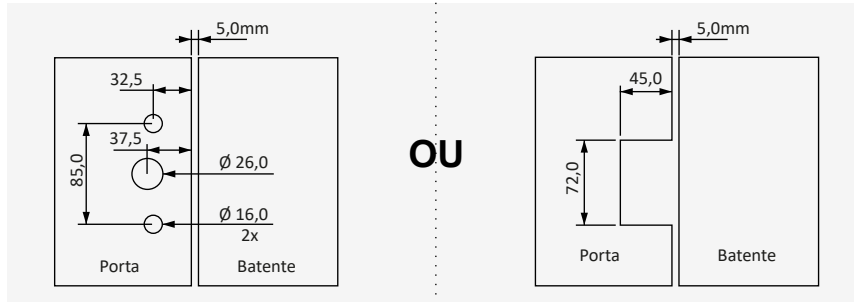
Dimensões em mm:

6. INFORMAÇÕES LOGÍSTICAS

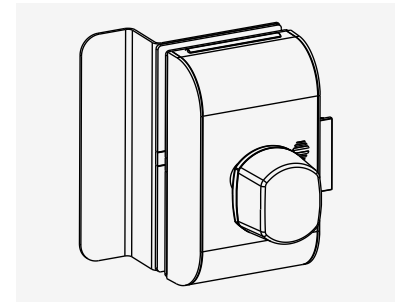
Referência:	90.01.03.101	90.01.03.104
Dimensões Embalagem:	227 (L) x 87 (A) x 148 (P) mm	
Peso Bruto:	1,4 Kg	
Peso Líquido:	1,3 Kg	
EAN:	7896423553734	7896423553765
NCM:	8301.40.00	
Dimensões Embalagem Coletiva :	313 (L) x 190 (A) x 235 (P) mm	
Multiplo de venda:	4	
Peso Bruto (Emb. Coletiva):	6 Kg	
Peso Líquido (Emb. Coletiva):	5,7 Kg	
DUN:	17896423553731	17896423553762

7. INSTALAÇÃO

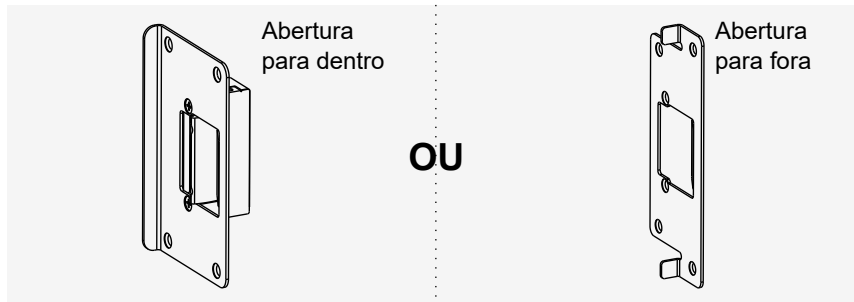
Abaixo uma ilustração básica da instalação do produto. Maiores informações, consultar o manual.



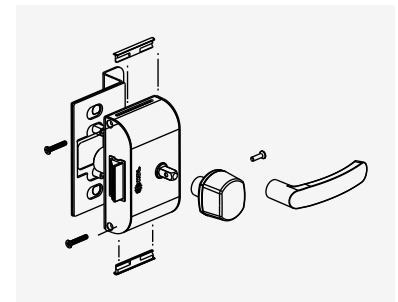
Tipo de porta de vidro - furo ou recorte (1 folha)



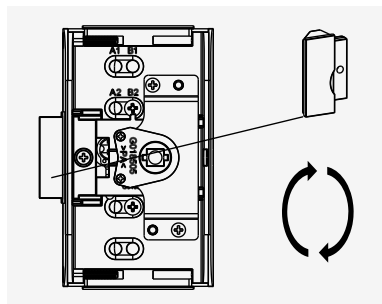
Parte Móvel



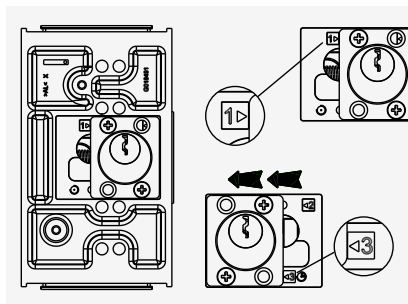
Espelho Parte Fixa - Sentido de abertura.



Acesso parte móvel.

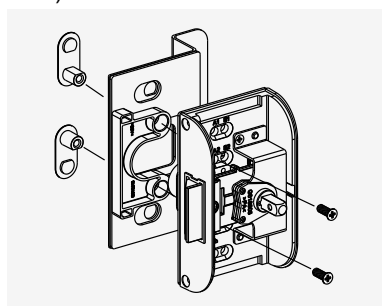


Reversão da Lingueta (Abertura p/ Fora)

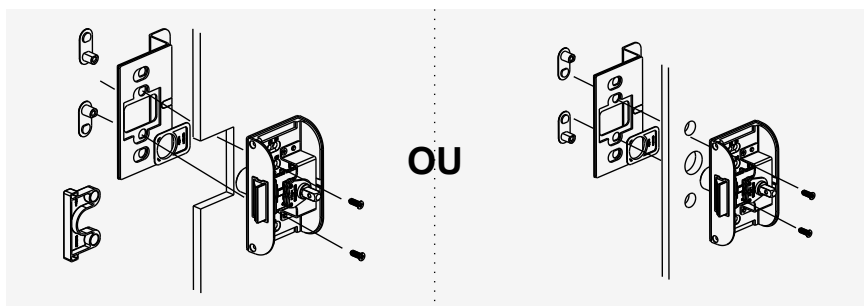


Posição do Cilindro, conforme tipo de porta (furo ou recorte) e sentido de abertura.

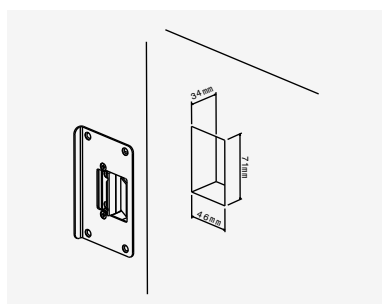
Referência	Sentido de Abertura	Instalação	Posição
90.01.03.101 /	p/ Dentro	Recorte	1
		Furo	3
90.01.03.104	p/ Fora	Recorte	1
		Furo	3



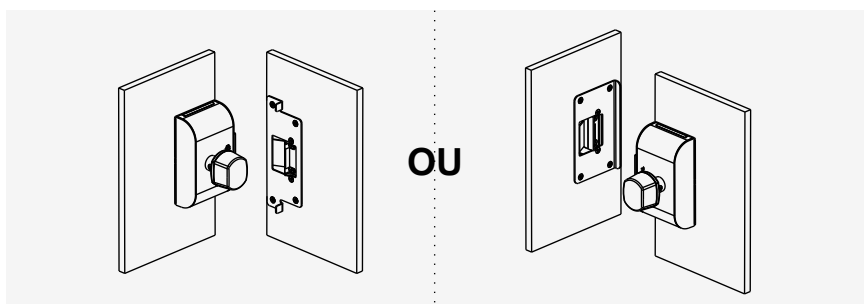
Posicionamento Parte Móvel.



Instalação da parte móvel - conforme tipo de porta.



Instalação do Fecho.



Instalação da parte fixa (espelho).

8. CONEXÃO ELÉTRICA

Conexão elétrica básica ao produto.

