



PORTEIRO ELETRÔNICO

F9-S

Manual do Usuário

ÍNDICE

CAPÍTULO 1 - Informações Básicas.....	3
Apresentação do Produto.....	3
Esquemas de Ligação.....	4
CAPÍTULO 2 - Programação e Operação.....	6
Programações Básicas.....	6
Operações Básicas.....	7
CAPÍTULO 3 - CERTIFICADO DE GARANTIA.....	8



05939-17-05673



7 898314 17613 8

CAPÍTULO 1 - Informações Básicas

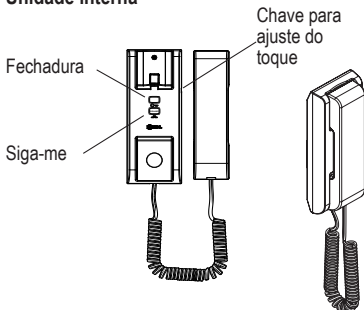
Esse manual tem por objetivo apresentar o produto, fornecendo informações para instalação e utilização dele. Leia-o com atenção e siga corretamente as informações contidas neste documento.

Este é um guia rápido para instalação e operação do produto. Para maiores informações, consulte o manual completo, disponível em nosso site.

OBS: Para abrir duas fechaduras ou ter dois painéis externos conectados no mesmo ponto de atendimento é necessária a utilização do acessório RL1000, vendido separadamente.

APRESENTAÇÃO DO PRODUTO

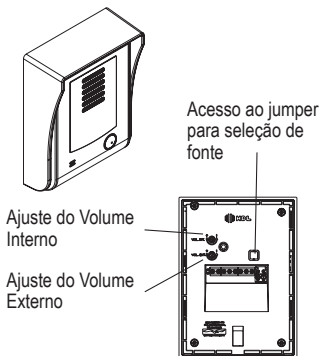
Unidade interna



A unidade interna do F9 Siga-me possui dois botões, demonstrados na figura ao lado, além de uma chave para ajustar o volume do toque. O botão superior é destinado ao acionamento da fechadura e o inferior é específico para ativar/desativar a função "Siga-me", além de auxiliar na programação do produto.

Essa unidade também serve como extensão de um telefone, podendo atender a uma chamada oriunda da linha telefônica.

Unidade Externa



A unidade externa do F9 Siga-me possui botão de chamada iluminado, ajustes de volume interno e externo, alarme antiviolação e sensor de porta aberta.

As posições dos ajustes e a localização do jumper para seleção da fonte de alimentação estão demonstrados na figura ao lado.

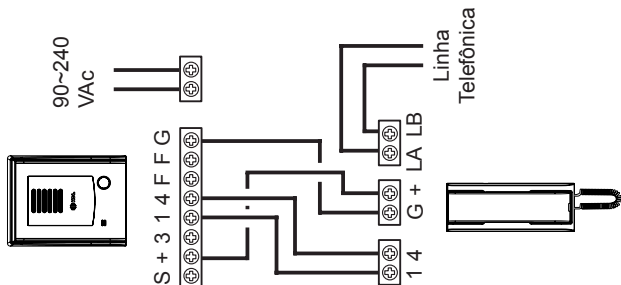
O F9-S possui fonte interna bivolt automática, ou seja, a alimentação pode ser levada diretamente na unidade externa (127 ou 220V). Porém esse produto também pode ser alimentado por meio de uma fonte externa 12Vac.

Esquema de Ligação:

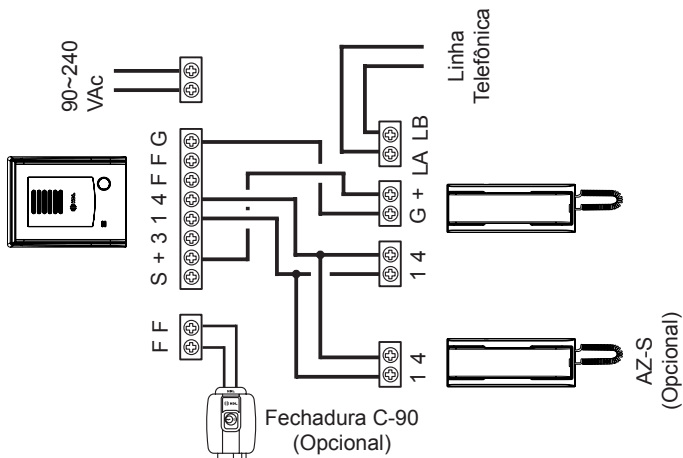
Para que o produto funcione corretamente, respeite as ligações indicadas abaixo. A inversão dos fios pode causar danos ao equipamento.

Alimentação por fonte interna - 4 fios entre as unidades

Unidade Externa + 1 Unidade Interna Siga-me



Extensão - Unidade Externa + 1 Unidade Interna Siga-me + 1 Unidade interna



Importante: Para utilizar a fonte externa no porteiro (unidade externa), é necessário romper o plástico na parte de trás do porteiro e colocar o jumper que está no kit de fixação.

Observação: Se o jumper estiver conectado, **NÃO** se pode alimentar o produto com 127 ou 220Vac. Há o risco de queima do produto.

Fiação recomendada para instalação:

	De	Até	Bitola
Entre as unidades	0m	100m	0,5mm ²
	100m	200m	1,0mm ²
	200m	500m	1,5mm ²
	500m	800m	2,5mm ²
Fonte TRA400 até painel externo	0m	50m	2,5mm ²
Fonte TRA400 até unidade interna	0m	50m	2,5mm ²
Painel externo até fechadura	0m	50m	1,5mm ²

- Recomendamos que, em distâncias de instalação superiores a 50m, as duas unidades sejam alimentadas.

CAPÍTULO 2 - Programação e Operação

PROGRAMAÇÕES BÁSICAS:

Entrando em modo de programação

- 1- Conecte uma linha telefônica na entrada específica do AZ Siga-me;
- 2- Ligue para o número do telefone (ou ramal) que o aparelho está conectado;
- 3- Atenda pela unidade interna do AZ Siga-me;
- 4- Pressione o botão "Siga-me" por três segundos;
- 5- Três bips de confirmação serão escutados;
- 6- Proceda com a programação desejada;

Programando o Siga-me

Entre em modo de programação + 55 + número a ser discado + # + #

OBS¹: Ao se programar o número do siga-me, o mesmo é ativado automaticamente.

OBS²: Para alterar o número armazenado, repita o passo acima.

Ativando o Siga-me

Retire o monofone do gancho, pressione o botão “Siga-me” por 3s, e então serão ouvidos três bips curtos de confirmação.

Importante: Com o “siga-me” ativado, não é possível atender o visitante pelo interfone, apenas pelo telefone programado.

Desativando o Siga-me

Retire o monofone do gancho, pressione o botão “Siga-me”, e então soará um longo de confirmação.

OPERAÇÕES BÁSICAS:

Atendendo a uma chamada

Ao se pressionar o botão da unidade externa, o interfone tocará (ou a chamada será desviada para o telefone programado).

Para atendê-la, basta retirar o monofone do gancho ou atender a chamada no telefone programado.

OBS: O tempo de conversação com o siga-me ativado está fixado em 1 minuto, podendo ser alterado por meio das programações - consulte manual completo no site.

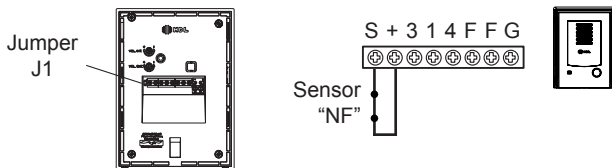
Acionando a fechadura elétrica

Ao atender a chamada, é possível acionar a fechadura elétrica pressionando o botão da fechadura no interfone ou pressionando o comando *1 no telefone em que a chamada foi atendida.

Instalando um sensor de porta aberta

A função sensor de porta aberta vem desabilitada de fábrica.

Para ativá-la, deve-se retirar o jumper J1 e conectar um sensor entre os bornes “S” e “+”, conforme figura abaixo:



OBS¹: o sensor deve ser do tipo NF (normalmente fechado).

OBS²: o toque irá disparar caso o portão permaneça por mais de 10 segundos aberto. Esse tempo é fixo e não há a possibilidade de ajustá-lo.

OBS³: o toque do alarme de porta aberta é diferente daquele gerado em uma chamada convencional ou no alarme anti-invasão, para que possa ser perceptível qual a origem do toque.

CAPÍTULO 3 - Certificado de Garantia



Esse produto passou por todos os testes de resistência exigidos pelo nosso Controle de Qualidade e encontra-se apto para servi-lo durante muitos anos.

A HDL DA AMAZÔNIA INDÚSTRIA ELETRÔNICA LTDA. assegura ao adquirente deste equipamento, garantia contra defeitos de matéria-prima e de fabricação, por 01 (um) ano, a contar da data de sua aquisição, comprovada mediante apresentação da respectiva Nota Fiscal do revendedor ao consumidor, observando o que segue:

• A garantia acima supra é a única garantia quer expressa, quer implícita, ficando excluídos quaisquer danos ou prejuízos indiretos, tais como (de forma meramente explicativa e não taxativa) lucros cessantes, interrupção de negócios e outros prejuízos pecuniários decorrentes de uso, ou da possibilidade de usar esse aparelho.

• A HDL declara a garantia nula e sem efeito se for constatado por ela, ou pela Assistência Técnica Credenciada que o equipamento sofreu dano causado por uso em desacordo com o manual de instruções, ligação à tensão de rede errada, acidentes (quedas, batidas, etc.), má utilização, instalação inadequada, defeitos decorrentes de influências climáticas (raios, inundações, etc.), sobrecargas na rede elétrica, danos ou prejuízos causados por furto ou vandalismo, e ainda sinais de haver sido violado, ajustado ou consertado por terceiros não autorizados.

• Equipamentos com número de série adulterado ou ilegível também não serão cobertos pela presente garantia.

• Os danos ou defeitos causados por agentes externos e demais peças que se desgastam naturalmente com o uso, ou por outras condições anormais de utilização, em hipótese alguma serão de responsabilidade do fabricante.

• Todos os equipamentos fabricados pela HDL possuem um selo de garantia que não poderá ser violado. A não observância deste item acarretará na perda da garantia do equipamento.

• Os consertos e manutenção do equipamento, dentro da garantia, serão de competência exclusiva da rede de Assistência Técnica Credenciada pela HDL.

• A Garantia somente terá validade quando o equipamento for apresentado juntamente com a Nota Fiscal de venda ao consumidor.

• As despesas do frete não estão cobertas por esta garantia, sendo de responsabilidade exclusiva do proprietário.

• O proprietário que desejar atendimento domiciliar deverá consultar antecipadamente a rede de Assistência Técnica Credenciada sobre a disponibilidade deste serviço e a taxa de visita cobrada.

Recomendamos que a instalação do equipamento seja efetuada por um profissional qualificado.

Para obter informações referentes à nossa rede de Assistência Técnica Credenciada, entre em contato com um dos nossos atendentes pelo telefone 0800 11 8008 ou acesse nosso site: www.hdl.com.br

60.03.02.023-R2 - Mai/2018

HDL da Amazônia Indústria Eletrônica LTDA.

Av. Abiurana, 1150 - Distrito Industrial
Manaus - AM - Cep: 69075-010

CNPJ: 04.034.304/0001-20

e-mail: sac@legrand.com.br

PRODUZIDO NO
PÓLO INDUSTRIAL
DE MANAUS



Uma marca
do Grupo **legrand**